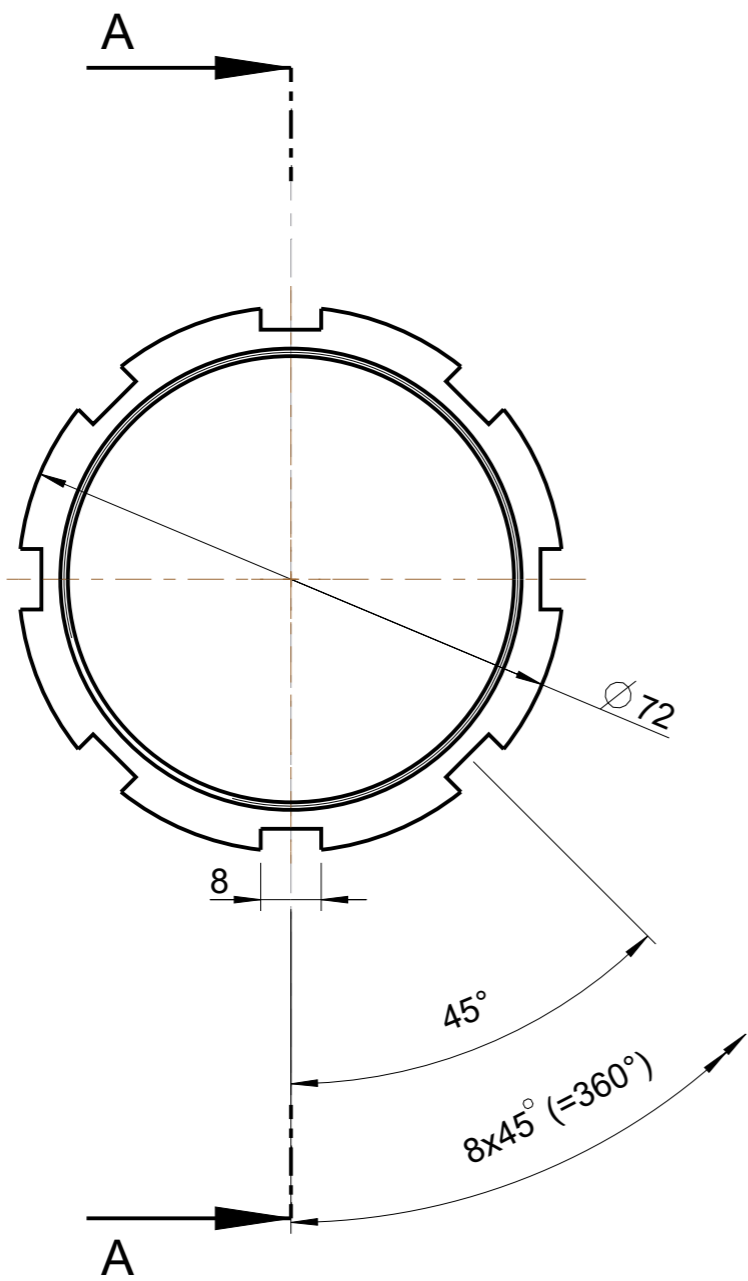
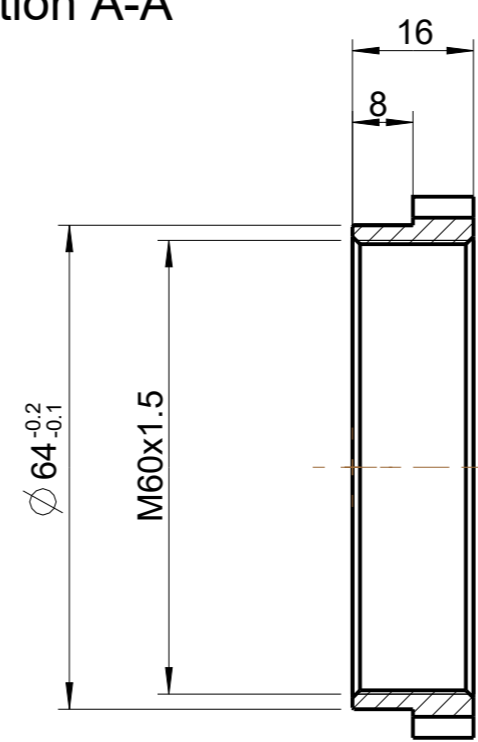


Customer Drawing  
For Information Only!

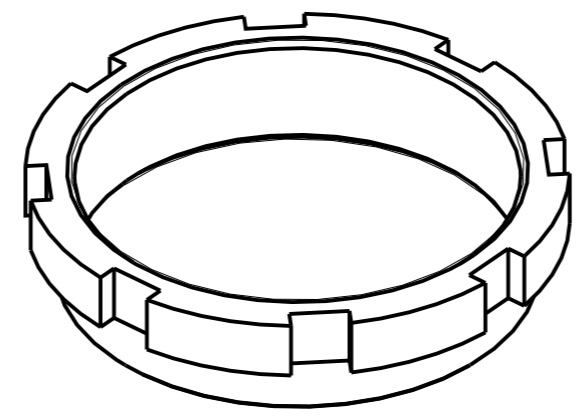


Section A-A



Ph: +61 7 3272 7999

Email: motorsport@air-allied.com.au



Index	Änderung/Kurzbeschreibung	Datum/Name

<b>KRONTEC</b>		Allgemeintoleranzen ISO 2768: mK	Maßstab: 1:1
Gewicht(g)	34,8	LL-22-M	Maschinenbau GmbH Walhallastraße 19 93083 Obertraubling
Material	EN AW 7075-T6		
Gezeichnet	08.10.18 T.Jahnke	Customer Drawing Nut M60x1,5	SIZE A3
Geprüft	08.10.18 R.Osgyan		
Modellname:1400Q21060		Zeichnungsname:LL-22-M	

Für diese Zeichnung wird jeglicher gesetzlich vorgesehener Rechtsschutz in Anspruch genommen. Sie darf insbesondere ohne ausdrückliche Genehmigung weder kopiert noch in sonstiger Art und Weise vervielfältigt, dritten Personen unerlaubt mitgeteilt oder anderweitig missbräuchlich benutzt werden.